

Recomendaciones generales



Es posible que en la primera puesta en marcha del horno desprenda olor a pintura quemada, esto es debido a que la pintura se cura en uso, este suceso es normal y no volverá a repetirse en las siguientes puestas en marcha.

Durante este proceso de curado final, no se debe tocar la superficie del mismo ya que la pintura podría dañarse.



No quemar plásticos derivados de petróleo.



No mojar, en contacto prolongado con la humedad se iniciará proceso de oxidación.



Escoger un lugar seco para su guardado y a resguardo de diversos agentes climáticos: lluvia, polvo, vientos fuertes, sol intenso, humedad. El uso de fundas no garantiza que el producto no se oxide por la humedad del ambiente.



TROMEN® recomienda la utilización de sus accesorios originales para la instalación de sus productos; de esta forma se garantiza el correcto funcionamiento de los equipos.

WWW.TROMEN.COM

serviciotecnico@tromen.com

CHECKLIST DE COMPONENTES

DENOMINACIÓN	CANTIDAD	CHECK
CUERPO HORNO	1	
BANDEJA Y PARRILLA	1+1	
LADRILLO REFRACTARIO	15	

SOLO EN MODELOS CON BASE

CHECKLIST DE COMPONENTES

DENOMINACIÓN	CANTIDAD	CHECK
LATERAL DERECHO	1	
LATERAL IZQUIERDO	1	
TIRANTE	4	
TENSOR	2	
ARANDELA Ø25	12	
TORNILLO 5/16" X 5/8"	12	
TUERCA 5/16"	12	
RUEDA PLASTICA Ø160	2	
BULON 3/8" X 2 1/2"	2	
TUERCA AUTOFRENANTE	2	

CHECK REALIZADO POR:

94-002-056 MNL-HORNO TANGO LEÑA REV: 328

LINEA GOURMET

HORNO TANGO LEÑA DE EMBUTIR GUÍA DEL PROPIETARIO

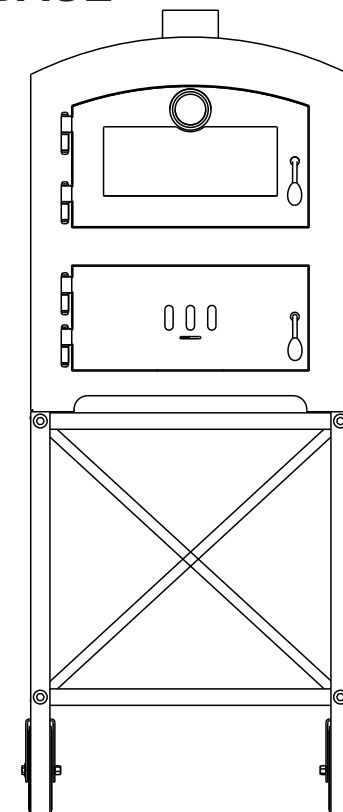
No desechar. Contiene información importante sobre su producto

HORNO TANGO LEÑA DE MESADA GUÍA DEL PROPIETARIO

No desechar. Contiene información importante sobre su producto

HORNO TANGO LEÑA CON BASE GUÍA DEL PROPIETARIO

No desechar. Contiene información importante sobre su producto



TROMEN®

BIENVENIDO AL MUNDO GOURMET

Usted ha adquirido un producto de la más alta calidad y diseño.

No importa la experiencia del cocinero, con los hornos TROMEN® todos pueden transformar sus comidas en un plato gourmet.

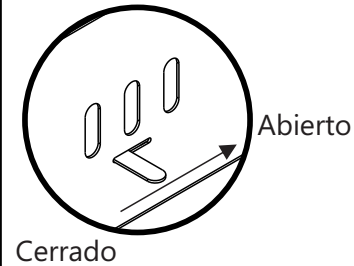
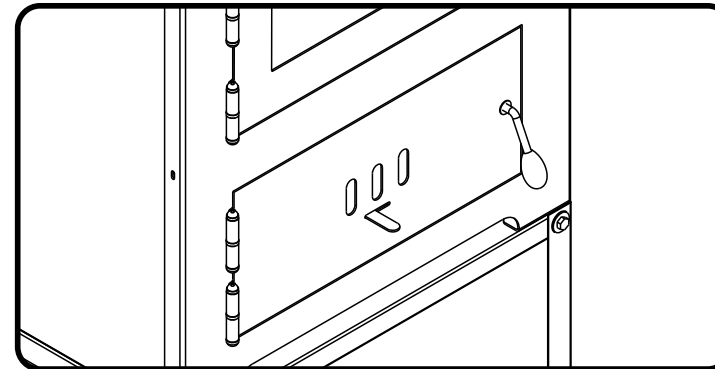
El horno se suma al segmento de asadores que no requieren de instalación previa y son aptos para uso hogareño, tanto interior como exterior. A diferencia de los hornos actuales, su diseño distintivo e innovador y su moderno estilo jerarquizan el espacio donde se lo ubique.

CON ORGULLO, AGRADECEMOS SU PREFERENCIA Y CONFIANZA



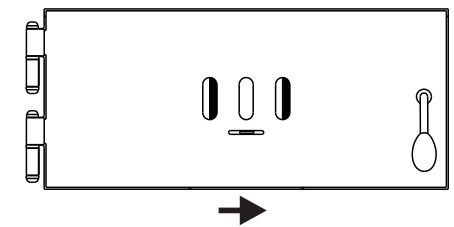
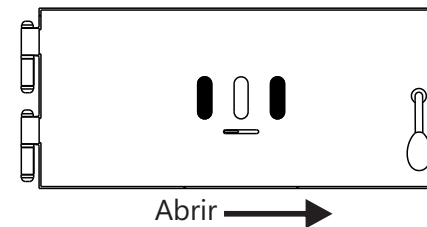
Control de aire regulable

Su horno TROMEN® tiene un control variable de ingreso de aire, que permite regular la cocción según las necesidades y el gusto del cocinero.



AIRE PRIMARIO:

El aire primario es la que se introduce en la base de la llama para contribuir sobre todo a la operación de encendido del horno.



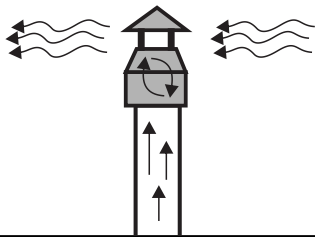
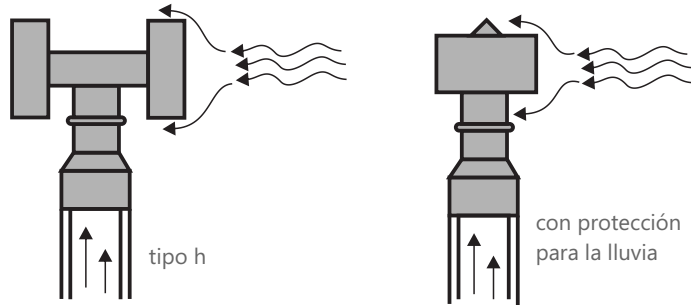
Al mover la palanca, usted hará que ingrese una mayor cantidad de aire a la caja de fuego de su horno. De esta manera puede lograr un encendido más rápido. Si quiere mantener la temperatura de cocción, cierre la misma; así logrará una temperatura constante.



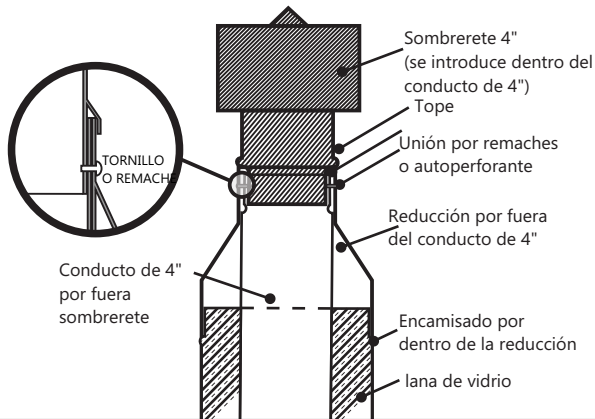
Al colocar los sombreretes y caños accesorios TROMEN® tenga en cuenta las siguientes recomendaciones.



La instalación de los conductos de salida de gases, deberá finalizar con un sombrerete "ARO" o un sombrerete "H"
Los sombreretes tipo "H" son recomendados para zonas de mucho viento.



Los sombreretes "comunes" no frenan los vientos fuertes laterales, los mismos no dejan salir libremente los gases de combustión y por ende, el calefactor u horno no producen una buena combustión y pueden llegar a humear el ambiente donde está colocado.



El sombrerete, la reducción y el extremo superior del conducto se deben atornillar entre sí. La reducción juega libremente respecto del encamisado para permitir la dilatación térmica. Esta unión no debe atornillarse.

PARA VALIDAR LA GARANTÍA, DEBERÁ REGISTRARSE ELECTRÓNICAMENTE A TRAVÉS DE NUESTRA PÁGINA WEB WWW.TROMEN.COM DENTRO DE LOS 10 DÍAS POSTERIORES A LA COMPRA DEL EQUIPO, DE NO SER ASÍ, LA MISMA CARECERÁ DE VALIDEZ

GARANTÍA

1.-La garantía otorgada por Tromen® se extiende por el plazo de 2 años.

Esta póliza garantiza la duración de la caja de fuego y cámara de cocción de su Horno por dicho período. Los componentes móviles y removibles además de los aspectos estéticos están considerados en la garantía específica que se detalla en el punto número 2 de este certificado

2.-Los componentes amparados bajo garantía específica son los siguientes:

-**Pintura:** Garantía de 180 días. Se excluyen deterioros causados por derrames de cualquier tipo de líquidos sobre el horno así como aquellos ocasionados por limpieza con productos abrasivos y/o químicos que pudieran deteriorar la pintura.

- **Puertas:** 1 año

-**Sistema de cierre y manija:** 1 año

-**Mecanismo regulación de aire:** 1 año

-**Otros componentes Móviles o Removibles:** 6 meses

- La presente garantía entrará en vigencia desde la fecha de compra del producto y cubre únicamente cualquier desperfecto de funcionamiento que pudiera presentar el producto originado en fallas de fabricación, debiéndose reportar cualquier defecto a serviciotecnico@tromen.com

4.-Dentro del período de garantía, Tromen se compromete a subsanar sin cargo alguno para el cliente el desperfecto referido por medio de reparaciones o sustituciones de piezas o incluso mediante el reemplazo del equipo cuando la compañía lo estime conveniente

5.- En caso de requerir inspecciones de terreno para los productos dentro de un plazo de 60 días desde la fecha de compra, estas no tendrán costo para el cliente siempre que la falla sea originada por problemas de fabricación; de lo contrario todos los gastos ocasionados correrán por parte del usuario

6.-Los servicios normales de mantención serán de cargo del cliente, aún dentro del período de garantía.

Ineficacia de la garantía:

A.- Carecerá de efectos la presente garantía en caso de:

- Uso indebido del equipo conforme las especificaciones establecidas en el manual del usuario. Esto incluye la utilización de combustibles no apropiados, por ejemplo: carbón, leña húmeda o carga excesiva, así como un uso distinto para el que originalmente fue concebido el producto.
- Alteración indebida del equipo o de cualquiera de sus partes.
- Eliminación y/o modificación de cualquiera de las partes o piezas del equipo.
- Deterioro del equipo debido a agentes externos como ser la utilización de cal u otros productos abrasivos, corrosivos o químicos que puedan dañarlo así como aquellos provocados por dejarlo a la intemperie o producidos por filtraciones de agua
- Mantenimiento inadecuado conforme el Manual del Usuario
- Falta de limpieza o utilización de productos abrasivos
- Uso de recambios no originales de la marca
- Averías o falta de funcionamiento por problemas originados en la instalación si no se siguieron las pautas fijadas en el manual del usuario

B.- Esta garantía NO cubre:

- Roturas de ninguna de sus partes producto de golpes o malos tratos (incluyendo vidrios vitrocerámicos, ladrillos refractarios, sistema de cierre u otros elementos móviles y removibles)
- Cambios de tonalidad total o parcial de la superficie del horno así como tampoco de la cámara de cocción de acero inoxidable
- Daños consecuenciales, daños a la propiedad, personales, terceros o cualquier otro daño incidental
- c.- Este producto fue diseñado y producido únicamente para uso doméstico. Cualquier utilización no prevista excede esta garantía

REPORTAR CUALQUIER DEFECTO A:

SERVICIO TECNICO@TROMEN.COM

La siguiente etiqueta identifica a su nuevo producto recuerde conservarla para futuras referencias acerca del mismo.

Colocar aquí la etiqueta de producto

EL HACER CASO OMISO DE LOS AVISOS DE PELIGROS, ADVERTENCIAS Y PRECAUCIONES CONTENIDOS EN ESTE MANUAL DEL PROPIETARIO PUDIERA RESULTAR EN LESIONES CORPORALES SERIAS O LA MUERTE, O EN UN FUEGO O EXPLOSIÓN QUE CAUSE DAÑOS A LA PROPIEDAD

! Los SÍMBOLOS DE SEGURIDAD (**!**) lo alertarán de importante información

! Lea toda la información de seguridad contenida en esta Guía del Propietario antes de poner a funcionar el horno.

! **No mojar!** En contacto con la humedad es posible que el equipo se oxide.

! **No utilice carbon!** Este horno debe usarse solamente con leña. Si se utiliza con carbón, se verá reducida la vida útil del mismo, dañándolo de manera irreversible.

! Utilice siempre el horno en sitios ventilados, Si se utiliza en lugares cerrados se acumularán gases de combustión que causarán lesiones corporales graves o la muerte.

! No deje a bebés, niños o mascotas desatendidos cerca de un horno caliente.

! No trate de mover el horno caliente. Espere a que el horno se enfríe antes de moverlo.

! Nunca agregue líquido encendedor o leña impregnada con el mismo a leña caliente o tibia.

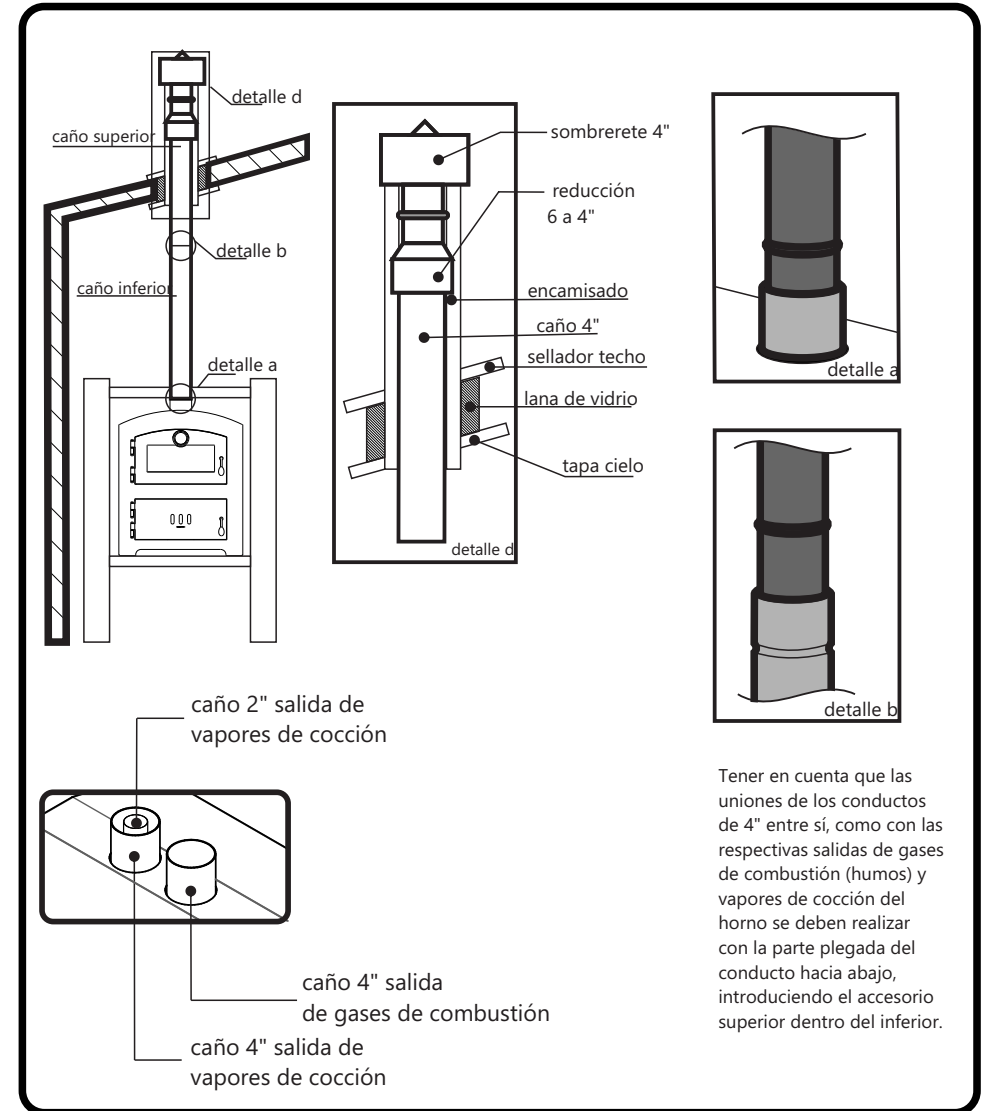
! En caso de usar líquido encendedor, después de usarlo, tape la botella del mismo y colóquela a una distancia segura del horno.

! Usted debe proceder con cuidado cuando opere su horno. Estará caliente mientras se esté cocinando y nunca deberá dejarse desatendido mientras esté en uso.

! No retire las cenizas hasta tanto las brasas se hayan quemado del todo y estén completamente apagadas y el horno esté frío. El horno deberá limpiarse a fondo regularmente, una vez finalizado su uso. Luego se podrá proceder al guardado del mismo.

! Mantenga en todo momento el horno sobre una superficie segura y a nivel, alejada de materiales combustibles.

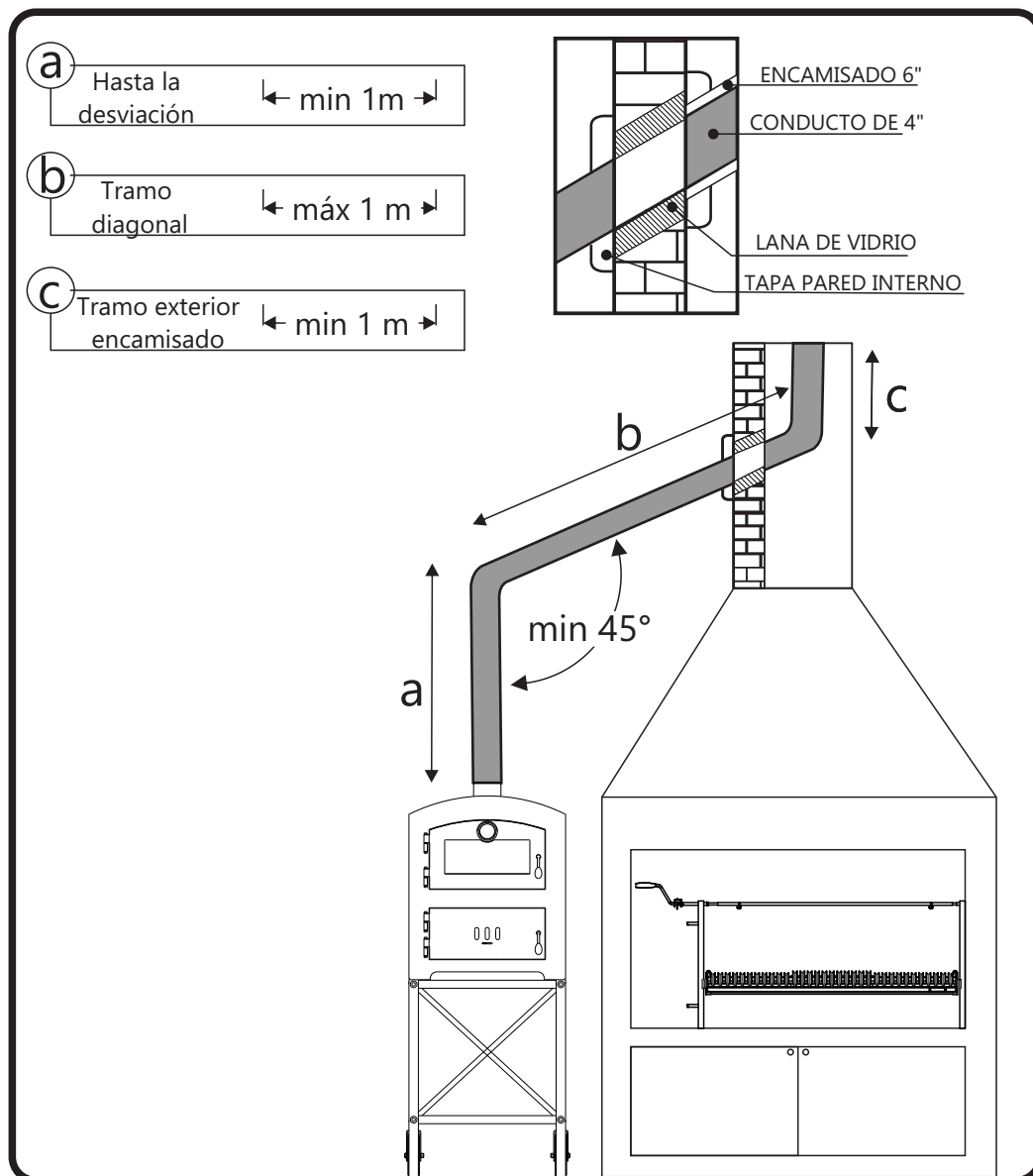
Al instalar la línea de **HORNOS TANGO LEÑA TROMEN®** tenga en cuenta las siguientes recomendaciones.



TROMEN® RECOMIENDA LA UTILIZACIÓN DE SUS ACCESORIOS ORIGINALES PARA LA INSTALACIÓN DE SUS PRODUCTOS; DE ESTA FORMA SE GARANTIZA EL CORRECTO FUNCIONAMIENTO DE LOS EQUIPOS.

INSTALACIÓN

Al instalar la línea de **HORNOS TANGO LEÑA TROMEN®** en parrillas existentes y nichos prefabricados tenga en cuenta las siguientes dimensiones.

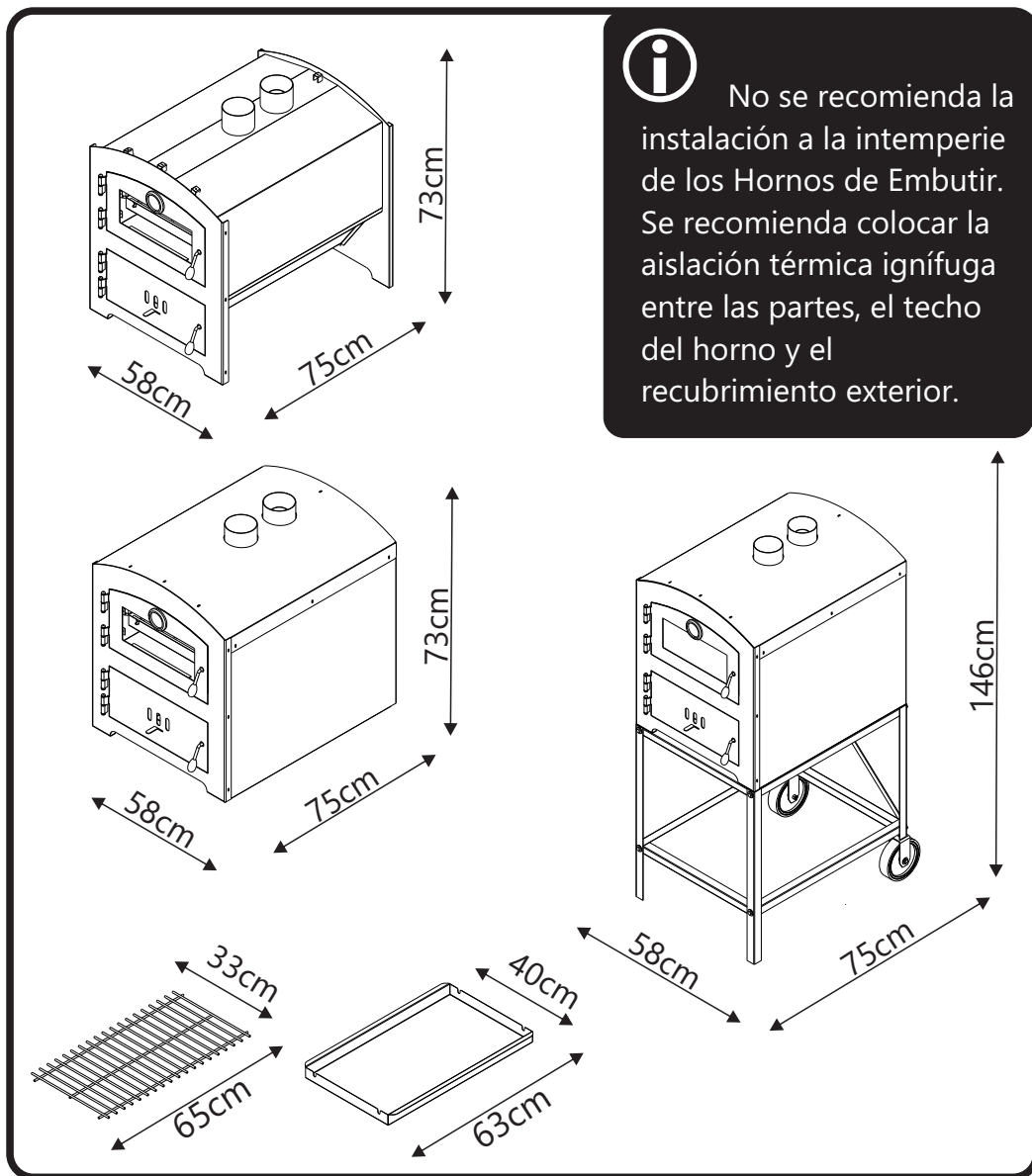


- ⚠ El utilizar limpiadores abrasivos sobre las rejillas de cocción o el horno en sí, dañará la terminación de las superficies.
- ⚠ Nunca debe abrir la puerta mientras el fuego sea elevado o muy vivo. Espere que baje la llama para recargarlo.
- ⚠ Abra la puerta y esparza las brasas para lograr separar las cenizas de las mismas, y sobre estas brasas vivas, coloque los nuevos leños.
- ⚠ Durante los primeros minutos gradúe la entrada de aire al máximo, hasta que las llamas de los leños disminuyan considerablemente y sean capaces de mantener una combustión estable y constante. Luego gradúe la entrada de aire en la posición deseada.
- ⚠ Para lograr un buen rendimiento del equipo deberán hacerse pequeñas cargas de leña sucesivas y regular la cantidad de calor con el regulador de entrada de aire. en la posición deseada, con la precaución de utilizar guantes.
- ⚠ Luego de un periodo largo o una combustión prolongada reavive el fuego removiendo las brasas, separe las cenizas y agregue unas tablillas.
- ⚠ La combustión de leña produce ácido que en contacto con la humedad forman creosota, la cual se acumula en el conducto, impidiendo así un correcto funcionamiento. Para la limpieza de dicho conducto, recomendamos la aplicación de nuestro polvo deshollinador, el cual realiza una auto limpieza en pleno funcionamiento del horno. Para una correcta limpieza aplicar una dosis cada veinte días de uso.
- ⚠ Recoja las cenizas sueltas ayudándose con una pala, colóquelas en un contenedor metálico si aún están calientes para que se enfríen, de ser posible con una porción de arena en el fondo y colóquelas en un lugar seguro.
- ⚠ Al estar encendido el horno levanta altas temperaturas, procure no tocar el horno con la mano descubierta; utilice guantes o algún tipo de protección.
- ⚠ Desconecte periódicamente la salida de humos del conducto para realizar la limpieza del mismo; de esta forma evitara que el ollín se deposite en el interior del equipo.

Notas: _____

CARACTERÍSTICAS

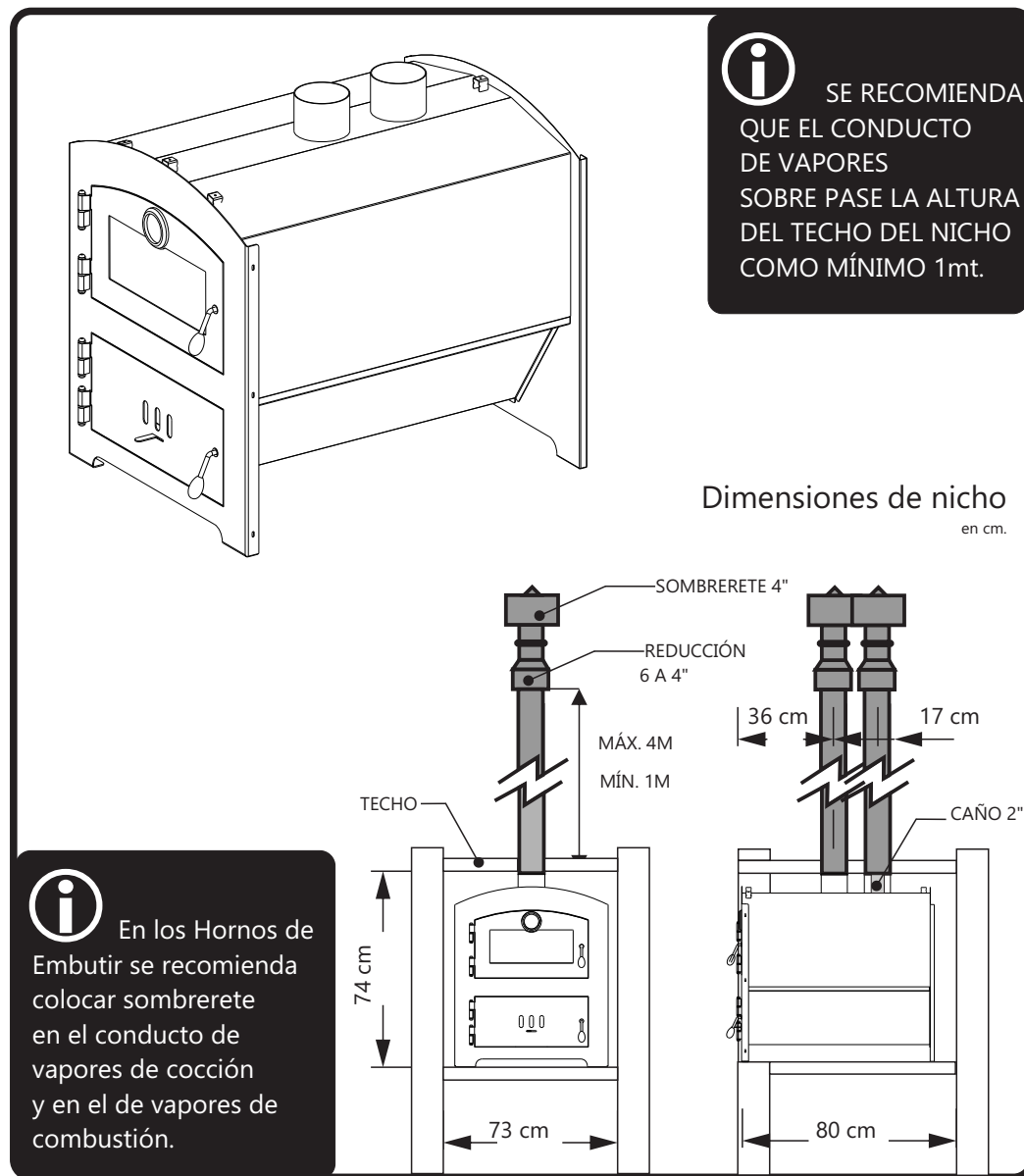
Al instalar y utilizar la línea de **HORNOS TANGO LEÑA TROMEN®** tenga en cuenta las siguientes dimensiones.



No se recomienda la instalación a la intemperie de los Hornos de Embutir. Se recomienda colocar la aislación térmica ignífuga entre las partes, el techo del horno y el recubrimiento exterior.

CARACTERÍSTICAS TANGO LEÑA

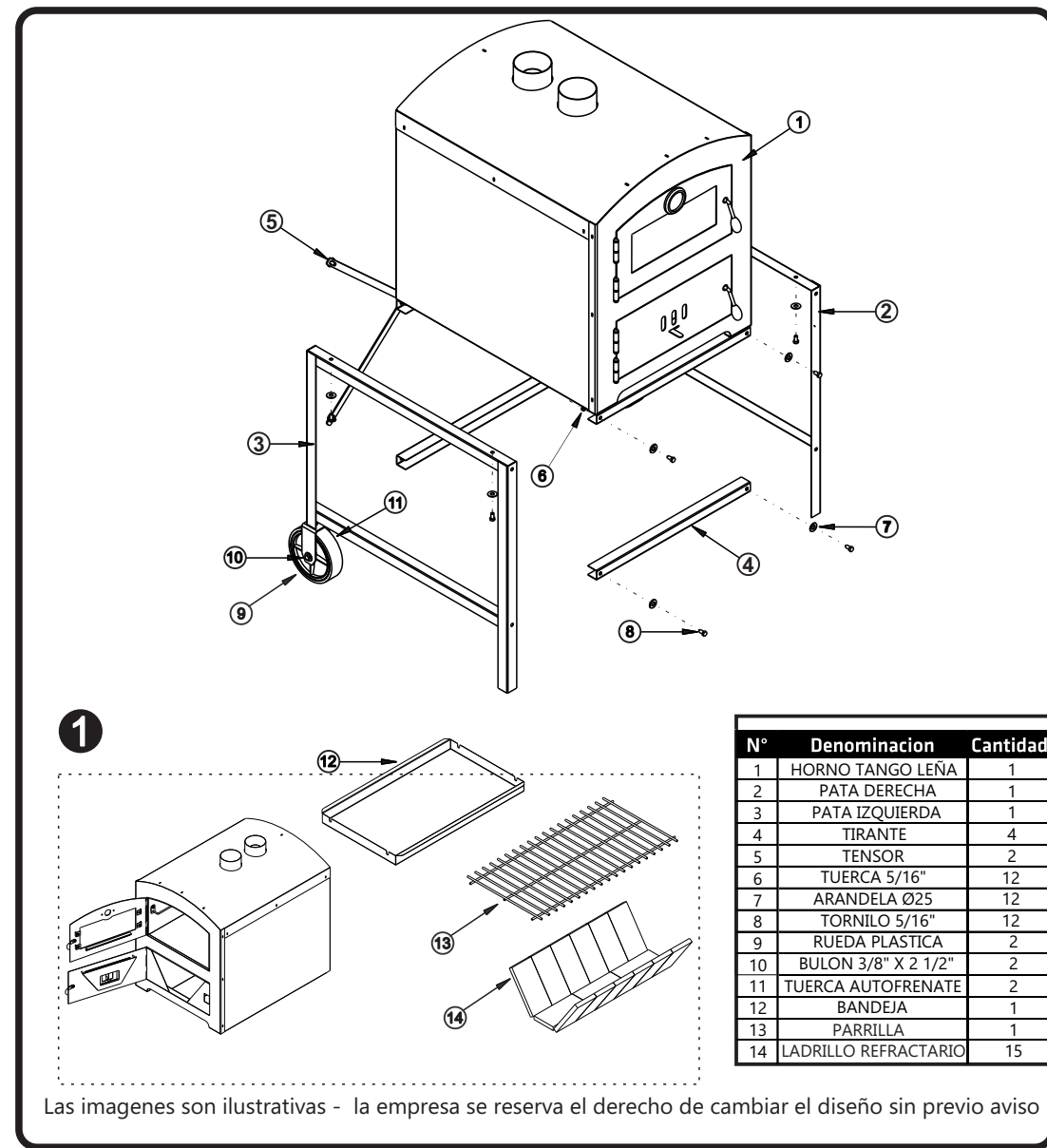
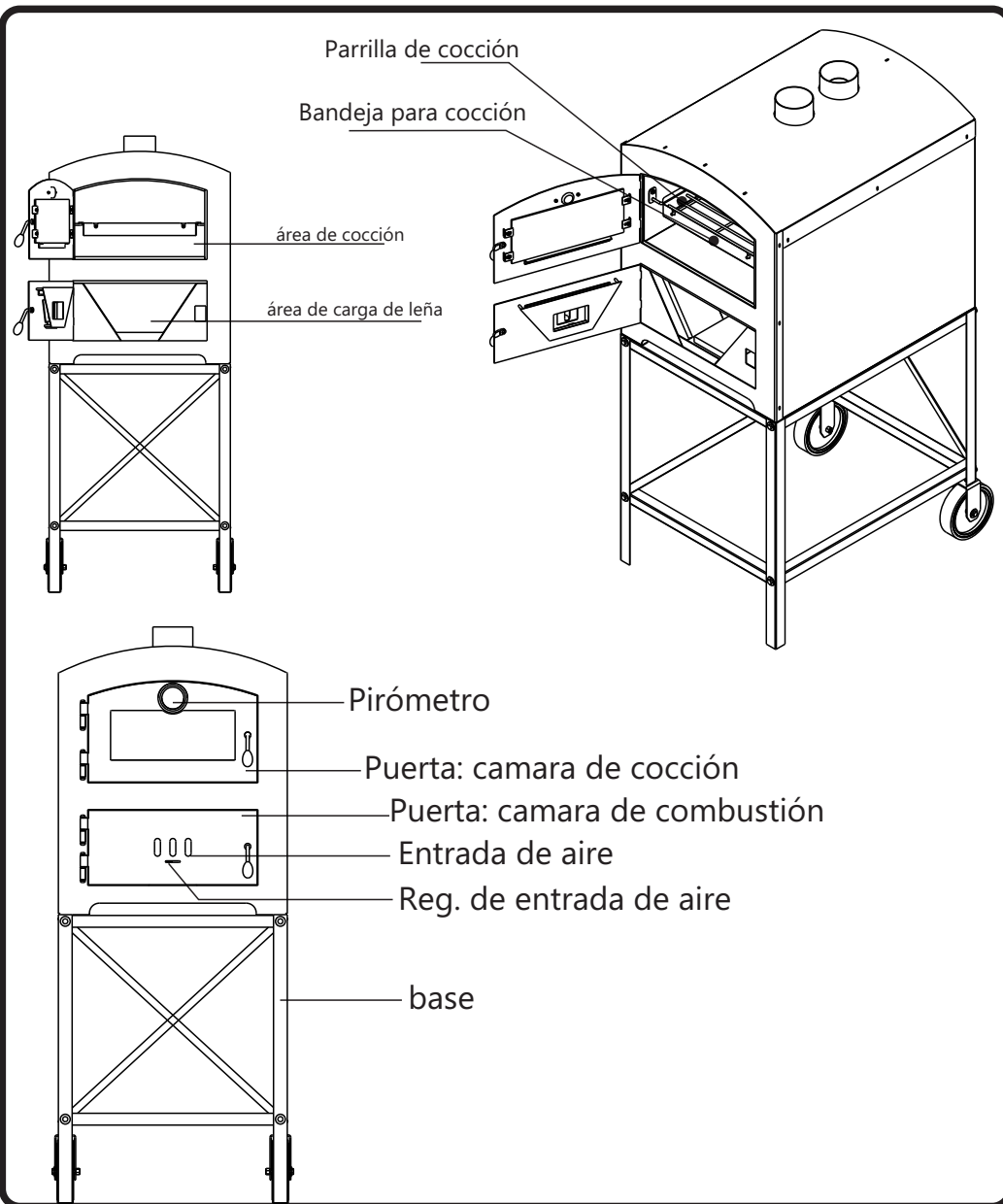
Al instalar y utilizar su nuevo horno TROMEN® **TANGO LEÑA DE EMBUTIR** tenga en cuenta las siguientes recomendaciones.



En los Hornos de Embutir se recomienda colocar sombrero en el conducto de vapores de cocción y en el de vapores de combustión.

Conozca a fondo su nuevo horno TROMEN® TANGO LEÑA.

Su nuevo horno TROMEN® TANGO LEÑA esta formado por los siguientes componentes.



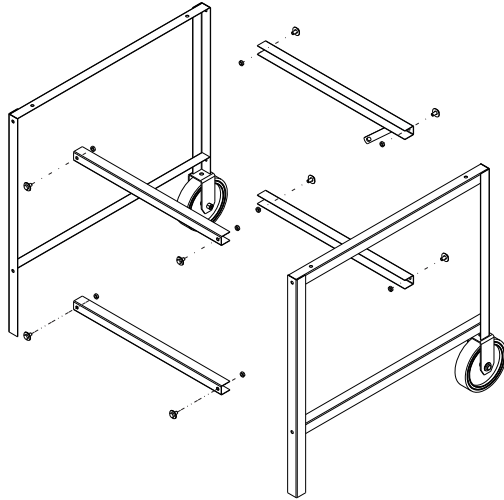
N°	Denominación	Cantidad
1	HORNO TANGO LEÑA	1
2	PATA DERECHA	1
3	PATA IZQUIERDA	1
4	TIRANTE	4
5	TENSOR	2
6	TUERCA 5/16"	12
7	ARANDELA Ø25	12
8	TORNILO 5/16"	12
9	RUEDA PLASTICA	2
10	BULON 3/8" X 2 1/2"	2
11	TUERCA AUTOFRENATE	2
12	BANDEJA	1
13	PARRILLA	1
14	LADRILLO REFRACTARIO	15

Las imagenes son ilustrativas - la empresa se reserva el derecho de cambiar el diseño sin previo aviso

ENSAMBLE TANGO LEÑA CON BASE

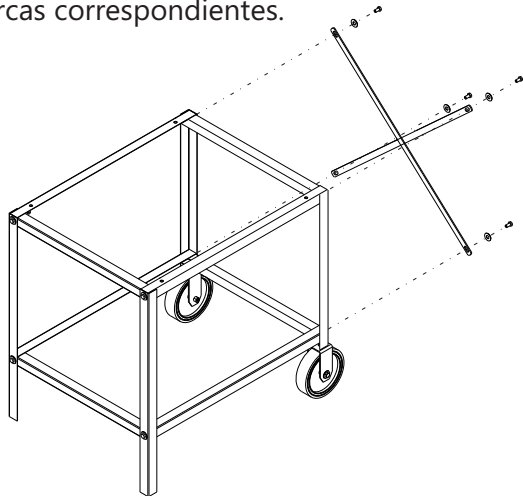
Siga las siguientes instrucciones para armar su horno TROMEN®
TANGO LEÑA - CON BASE.

Fig 1 : Vincular los dos conjuntos laterales con los cuatro tirantes. Para ello fijarlo utilizando tornillos con sus respectivas arandelas y tuercas.



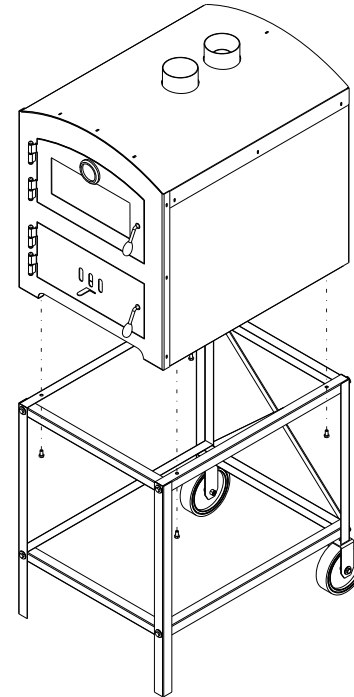
Presentar previamente las piezas sin fijar totalmente la tornillería; esto posibilitará tener movilidad de las partes a ensamblar, pudiendo hacerlas coincidir para finalmente fijarlas con firmeza.

Fig 2 : Coloque los tensores sobre la espalda de la base y fije los bulones, con sus arandelas y tuercas correspondientes.



8

Fig 3 : Coloque el cuerpo del horno sobre la base previamente armada y procure que el mismo esté ubicado de manera tal que apoye totalmente. Fijar con bulones, arandelas y tuercas.

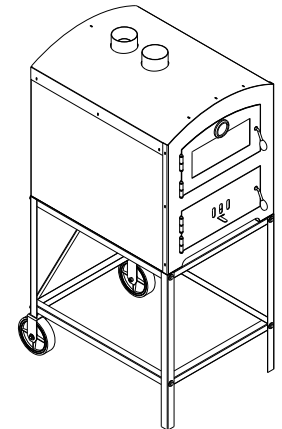


Al colocar el cuerpo horno verificar (mirando de frente) que los tensores queden sobre la parte trasera del equipo



En caso de ser necesario remueva los ladrillos y bandejas para alivianar el horno y facilitar su posicionamiento

Fig 4 : HORNO TANGO LEÑA
CON BASE armado.



9