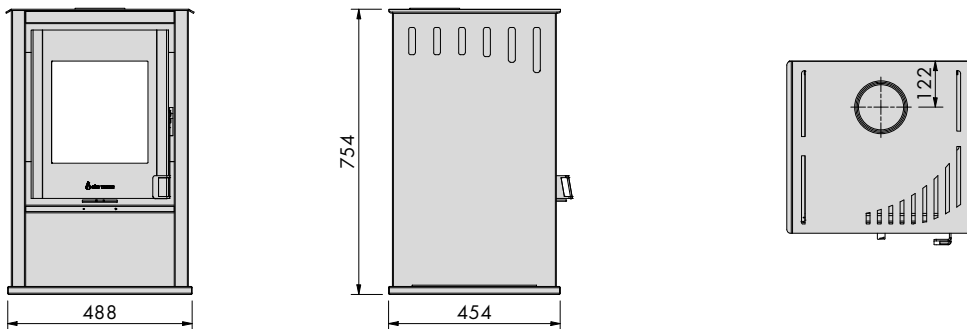




MALALTE 220

DIMENSIONES

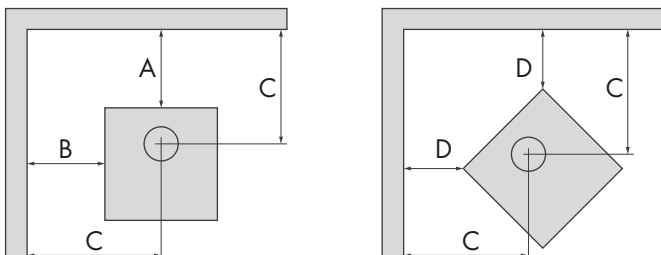


CARACTERÍSTICAS TÉCNICAS

Fabricante	Eko Varmo SRL	Área visible del fuego	255x270
Marca	Eko Varmo	Sistema doble combustión	SI
Modelo	Malalte 220	Sistema cristal limpio	SI
Potencia nominal	7 kW*	Pintura	Negro alta temp.
Rendimiento nominal	75%	Cenicero	NO
Peso	78kg		
Recubrimiento interior	Tejuela refractaria		
Materiales en contacto con el fuego	Acero e=5mm		
Consumo de leña nominal	2,4kg/h		
Tipo de estufa	Estandar		
Apto para entrada de aire exterior	NO		
Diámetro caño de humos	5" (127mm)		
Dimensiones cámara combustión LxAxH	370x346x308		
Ancho maximo boca leña	275mm		
Tipo de cristal	Vitroceramico		
Tamaño de cristal	285x300		

DISTANCIAS MINIMAS RECOMENDADAS

- en pisos inflamables se debe colocar protección.
- distancia entre estufa y cielorraso inflamable es de 120cm.
- no se debe cubrir el equipo con ningún tipo material.



	A	B	C	D
MUROS TRADICIONALES	7	8cm	8cm	5
MUROS LIVIANOS	12	20cm	20cm	10
MATERIALES MUY INFLAMABLES	20	50cm	50cm	15