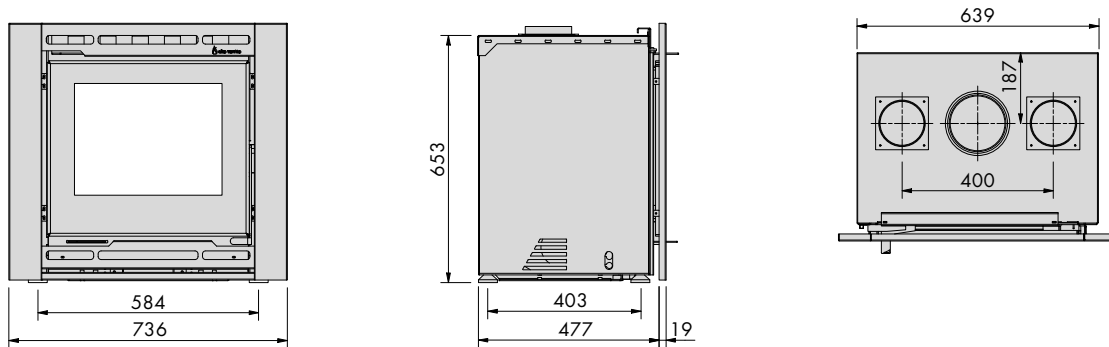




PRAGA 865

DIMENSIONES

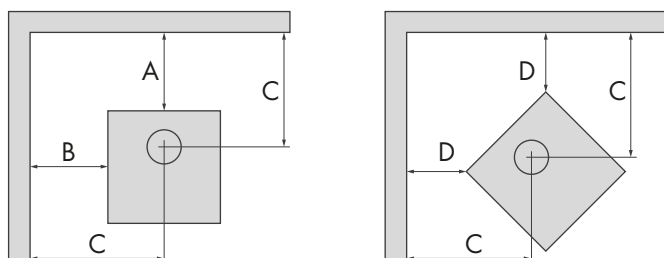


CARACTERÍSTICAS TÉCNICAS

Fabricante	Eko Varmo SRL	Área visible del fuego	385x305
Marca	Eko Varmo	Sistema doble combustión	SI
Modelo	Praga 865	Sistema cristal limpio	SI
Potencia nominal	12 kW*	Pintura	Negro alta temp.
Rendimiento nominal	75%	Cenicero	SI
Peso	127kg		
Recubrimiento interior	Tejuela refractaria		
Materiales en contacto con el fuego	Inox. e=3mm	Marco desmontable	SI
Consumo de leña nominal	4,2kg/h	Patas niveladoras	SI
Tipo de estufa	Insertable	Base ajustable	NO
Apto para entrada de aire exterior	NO	Forzadores de aire incluidos	SI (1)
Diámetro caño de humos	6" (152mm)	Caudal	390m ³ /h
Dimensiones cámara combustión LxAxH	456x410x340	Salidas de aire calefaccionado	2
Ancho maximo boca leña	430mm	Termostato de seguridad	SI
Tipo de cristal	Vitroceramico	Control automático	SI
Tamaño de cristal	420x340	Mando a distancia	SI

DISTANCIAS MINIMAS RECOMENDADAS

- en pisos inflamables se debe colocar protección.
- distancia entre estufa y cielorraso inflamable es de 120cm.
- no se debe cubrir el equipo con ningún tipo material.



	A	B	C	D
MUROS TRADICIONALES	7	8cm	8cm	5
MUROS LIVIANOS	12	20cm	20cm	10
MATERIALES MUY INFLAMABLES	20	50cm	50cm	15