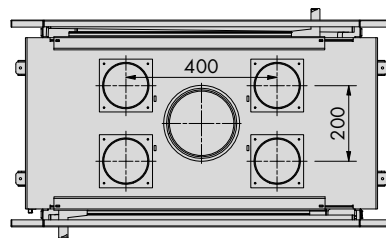
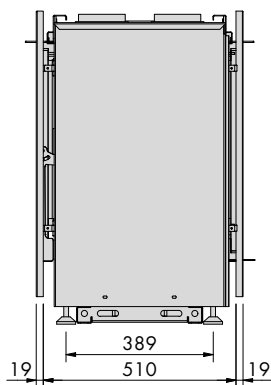
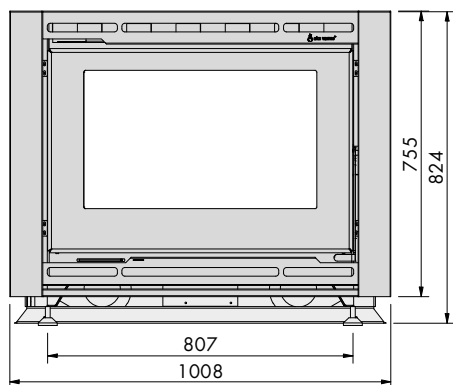




PRAGA 887

DIMENSIONES

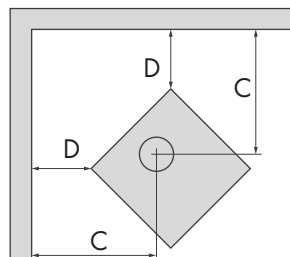
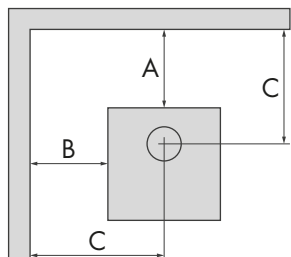


CARACTERÍSTICAS TÉCNICAS

Fabricante	Eko Varmo SRL	Área visible del fuego	616x362
Marca	Eko Varmo	Sistema doble combustión	SI
Modelo	Praga 887	Sistema cristal limpio	SI
Potencia nominal	23 kW*	Pintura	Negro alta temp.
Rendimiento nominal	75%	Cenicero	SI
Peso	236kg		
Recubrimiento interior	Tejuela refractaria		
Materiales en contacto con el fuego	Acero e=5mm	Marco desmontable	SI
Consumo de leña nominal	6,9kg/h	Patas niveladoras	SI
Tipo de estufa	Doble frente	Base ajustable	NO
Apto para entrada de aire exterior	NO	Forzadores de aire incluidos	SI (2)
Diámetro caño de humos	7" (178mm)	Caudal	780m ³ /h
Dimensiones cámara combustión LxAxH	730x520x425	Salidas de aire calefaccionado	4
Ancho maximo boca leña	658mm	Termostato de seguridad	SI
Tipo de cristal	Vitroceramico	Control automático	SI
Tamaño de cristal	650x400	Mando a distancia	SI

DISTANCIAS MINIMAS RECOMENDADAS

- en pisos inflamables se debe colocar protección.
- distancia entre estufa y cielorraso inflamable es de 120cm.
- no se debe cubrir el equipo con ningún tipo material.



	A	B	C	D
MUROS TRADICIONALES	--	8cm	8cm	--
MUROS LIVIANOS	--	20cm	20cm	--
MATERIALES MUY INFLAMABLES	--	50cm	50cm	--