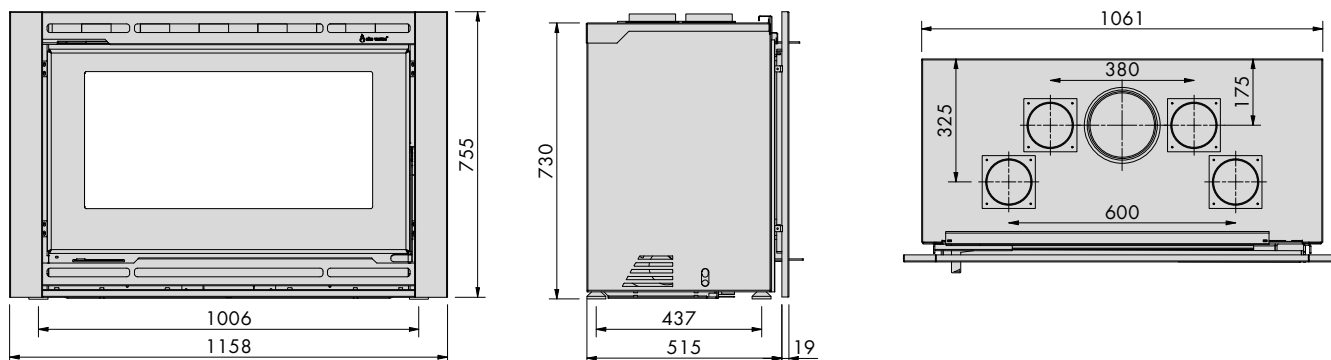




# PRAGA 895

## DIMENSIONES

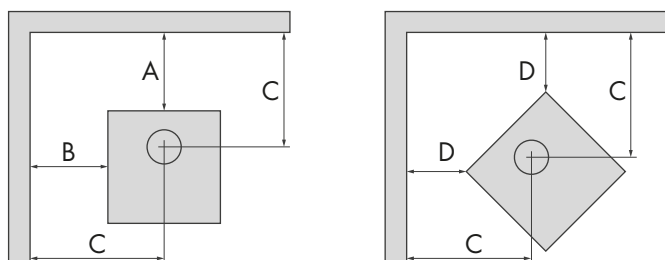


## CARACTERÍSTICAS TÉCNICAS

Fabricante	Eko Varmo SRL	Área visible del fuego	766x362
Marca	Eko Varmo	Sistema doble combustión	SI
Modelo	Praga 895	Sistema cristal limpio	SI
Potencia nominal	28 kW*	Pintura	Negro alta temp.
Rendimiento nominal	75%	Cenicero	SI
Peso	242kg		
Recubrimiento interior	Tejuela refractaria		
Materiales en contacto con el fuego	Inox e=3mm	Marco desmontable	SI
Consumo de leña nominal	8,4kg/h	Patas niveladoras	SI
Tipo de estufa	Insertable	Base ajustable	NO
Apto para entrada de aire exterior	NO	Forzadores de aire incluidos	SI (1) opcional 2*
Diámetro caño de humos	7" (178mm)	Caudal	390m <sup>3</sup> /h (*780m <sup>3</sup> /h)
Dimensiones cámara combustión LxAxH	880x520x425	Salidas de aire calefaccionado	4
Ancho maximo boca leña	808mm	Termostato de seguridad	SI
Tipo de cristal	Vitroceramico	Control automático	SI
Tamaño de cristal	800x400	Mando a distancia	SI

## DISTANCIAS MINIMAS RECOMENDADAS

- en pisos inflamables se debe colocar protección.
- distancia entre estufa y cielorraso inflamable es de 120cm.
- no se debe cubrir el equipo con ningún tipo material.



	A	B	C	D
MUROS TRADICIONALES	7	8cm	8cm	5
MUROS LIVIANOS	12	20cm	20cm	10
MATERIALES MUY INFLAMABLES	20	50cm	50cm	15