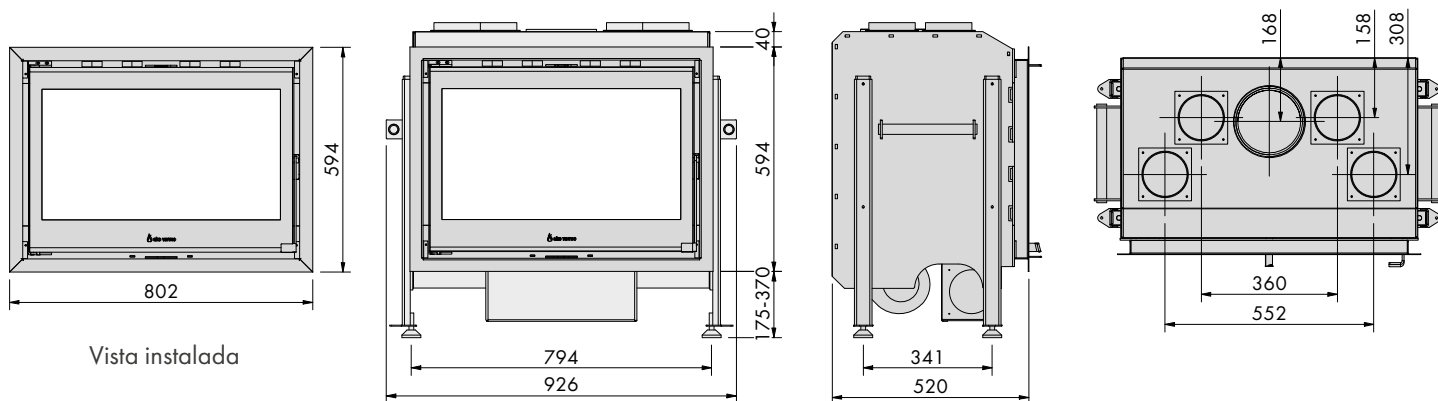




# VANTAGE i2

## DIMENSIONES

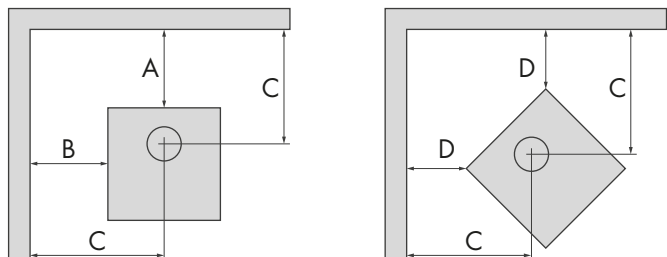


## CARACTERÍSTICAS TÉCNICAS

Fabricante	Eko Varmo SRL	Área visible del fuego	631x346
Marca	Eko Varmo	Sistema doble combustión	SI
Modelo	Vantage i2	Sistema cristal limpio	SI
Potencia nominal	20 kW*	Pintura	Negro alta temp.
Rendimiento nominal	80%	Cenicero	SI
Peso	172kg		
Recubrimiento interior	Vermiculita		
Materiales en contacto con el fuego	---	Marco desmontable	SI
Consumo de leña nominal	6,3kg/h	Patas niveladoras	SI
Tipo de estufa	Insertable	Base ajustable	SI
Apto para entrada de aire exterior	SI	Forzadores de aire incluidos	SI (1)
Diámetro caño de humos	7" (178mm)	Caudal	390m <sup>3</sup> /h
Dimensiones cámara combustión LxAxH	646x435x374	Salidas de aire calefaccionado	4
Ancho maximo boca leña	644mm	Termostato de seguridad	SI
Tipo de cristal	Vitroceramico serigrafado	Control automático	SI
Tamaño de cristal	695x479	Mando a distancia	SI

## DISTANCIAS MINIMAS RECOMENDADAS

- en pisos inflamables se debe colocar protección.
- distancia entre estufa y cielorraso inflamable es de 120cm.
- no se debe cubrir el equipo con ningún tipo material.



	A	B	C	D
MUROS TRADICIONALES	7	8cm	8cm	5
MUROS LIVIANOS	12	20cm	20cm	10
MATERIALES MUY INFLAMABLES	20	50cm	50cm	15