

Recomendaciones generales



Es posible que en la primera puesta en marcha de su equipo desprenda olor a pintura, esto es debido a que la pintura se cura en uso, este suceso es normal y no volverá a repetirse en los siguientes usos. Durante este proceso de curado final, no se debe tocar la superficie del mismo ya que la pintura podría dañarse.



No quemar plásticos derivados del petróleo.



No mojar, en contacto con la humedad es posible que se oxide.



Escoger un lugar seco para su guardado y a resguardo de la lluvia y del polvo.

Ñuke[®]
TU CASA, TU HOGAR

WWW.PRODUCTOSNUKE.COM.AR

94-002-301 MNL - WICHI



CALEFACTORES

WICHI 50; 60; 70

MANUAL DEL PROPIETARIO

No desechar. Contiene información importante sobre su producto



Ñuke[®]
TU CASA, TU HOGAR

PROBLEMA	CAUSAS		SOLUCIÓN
	Causa directa	Causa indirecta	
Calefactor humeante.	No hay tiraje	<ul style="list-style-type: none"> • No se ha encendido correctamente el calefactor. • Conducto obstruido debido a depósitos de creosota u hollín, nido de pájaros o ratones, sombrero mal instalado. • Conducto no tiene altura suficiente. • Hay turbulencias, hermetismo o extractores en funcionamiento dentro de la casa que producen presiones negativas dentro de ellas. 	<ul style="list-style-type: none"> • Encender el calefactor siguiendo las instrucciones de encendido con bastante papel y astillas. Dejar la puerta semibierta hasta que el fuego esté caliente. Agregar leños de a poco y mantener el fuego caliente. • Limpiar cañón como se indica en este manual. • Instalar correctamente su estufa de acuerdo a las instrucciones de este manual. • Evitar presiones negativas dentro de la casa.
	Leña húmeda	<ul style="list-style-type: none"> • No se ha dejado secar adecuadamente o durante el tiempo adecuado. • Turbulencia a la salida del conducto producida por el choque del viento contra algún obstáculo. • Alta temperatura exterior: mientras más frío en el exterior: mejor tiro. • Baja presión Barométrica: En días lluviosos y húmedos, el tiro es generalmente bajo. • Grietas de la estufa, puerta mal sellada, entradas de aire por la unión de los conductos. 	
Al abrir la puerta para recargar el calefactor sale humo desde el interior de la caja de fuego.	<ul style="list-style-type: none"> • La leña está húmeda • La puerta fue abierta violentamente, siendo que debe hacerse suavemente • El fuego aún no está bien encendido, la estufa aún está fría y no se ha producido suficiente tiraje. • El conducto está sucio y se ha producido tiraje negativo o "downdraft" 	<ul style="list-style-type: none"> • Aumentar la longitud del conducto hasta que sobresalga de la zona de turbulencia, como se explica en instrucciones de instalación. • Durante el encendido, abrir alguna ventana de la casa, cercana al calefactor. 	
La llama no baja a cero, "tiraje no responde".	<p>Es normal que la llama no baje a cero porque calefactores NÜKE están diseñados para que la entrada de aire nunca pueda reducirse a cero.</p> <p>Los vidrios NÜKE son termo cerámicos, resisten un shock térmico de 800°C</p>	<p>Nunca intente apagar el fuego, esto no es posible en las estufas ecológicas NÜKE, que para cumplir con las normas ambientales más exigentes del mundo están dotadas de un sistema de acceso de aire que no permite "hogar" el fuego para así evitar una combustión pobre de oxígeno: ineficiente y contaminante.</p> <p>Por otro lado, si lo que desea es una combustión prolongada, lo que deberá hacer es utilizar leños gruesos.</p>	
El calefactor no calienta o no genera suficiente temperatura.	Leña húmeda	<ul style="list-style-type: none"> • Este se puede minimizar, primero, usando leña seca y, segundo, recargando la estufa en un tiempo breve, abriendo la puerta sólo lo necesario y cuando los humos estén ya calientes y el tiraje sea suficiente. 	
Vidrio quebrado.	Los vidrios vitrocerámicos NÜKE, poseen una resistencia a la temperatura de hasta 800°C, por lo que la rotura del vidrio se debe a un golpe.	<p>Comuníquese con NÜKE www.productosnuke.com.ar</p>	

CON ORGULLO, AGRADECEMOS SU PREFERENCIA Y CONFIANZA TODOS LOS QUE HACEMOS NÜKE

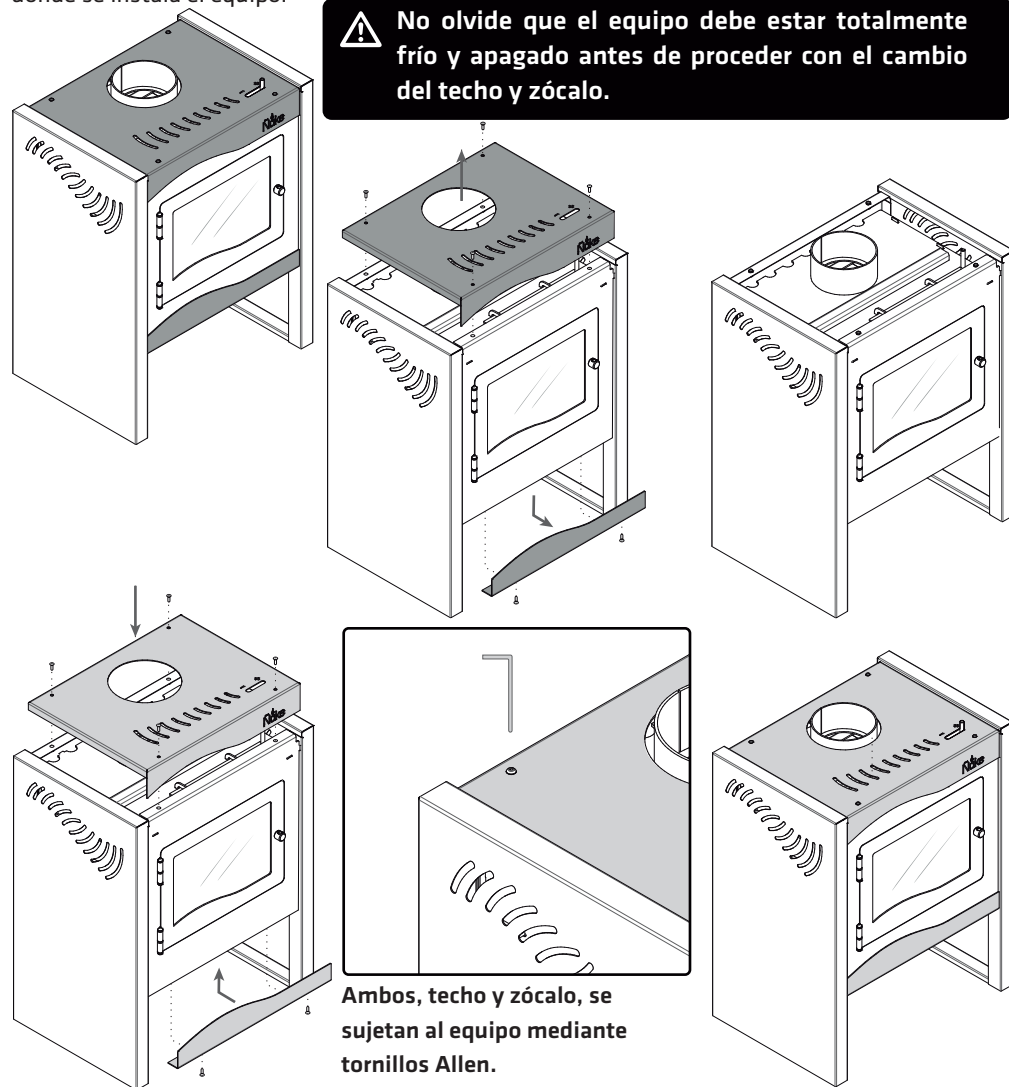


COLOR OPCIONAL

Cambio de techo y zócalo

Los equipos Wichi están diseñados de tal manera que usted pueda cambiar fácilmente tanto el techo como el zócalo del mismo, eligiendo el color que guste y que más convenga con el ambiente donde se instala el equipo.

⚠ No olvide que el equipo debe estar totalmente frío y apagado antes de proceder con el cambio del techo y zócalo.



Ambos, techo y zócalo, se sujetan al equipo mediante tornillos Allen. Debe atornillarlos ejerciendo una presión pareja y firme en todos.

EL HACER CASO OMISO DE LOS AVISOS DE PELIGROS, ADVERTENCIAS Y PRECAUCIONES CONTENIDOS EN ESTE MANUAL DEL PROPIETARIO PUDIERA RESULTAR EN LESIONES CORPORALES SERIAS O LA MUERTE, O EN UN FUEGO O EXPLOSIÓN QUE CAUSEN DAÑOS A LA PROPIEDAD.

⚠ Los SÍMBOLOS DE SEGURIDAD (⚠) lo alertarán de importante información

⚠ Lea toda la información de seguridad contenido en este Manual del Propietario antes de poner a funcionar el equipo.

- ⚠ No deje a bebés, niños o mascotas desatendidos cerca de un equipo caliente.
- ⚠ No mojar! En contacto con la humedad es posible que el equipo se oxide.
- ⚠ Nunca utilice carbón! Este equipo debe usarse solamente con leña. Si se utiliza con carbón, se verá reducida la vida útil del mismo, dañándolo de manera irreversible.
- ⚠ El utilizar limpiadores abrasivos sobre la superficie del equipo, dañará la terminación superficial aplicada.
- ⚠ El equipo deberá limpiarse a fondo regularmente.
- ⚠ No deje a bebés, niños o mascotas desatendidos cerca de un equipo caliente.
- ⚠ Nunca debe abrir la puerta mientras el fuego sea elevado o muy vivo. Espere que baje la llama para recargarlo.
- ⚠ Nunca agregue líquido encendedor o leña impregnada con el mismo a leña caliente o tibia.
- ⚠ En caso de usar líquido encendedor, después de usarlo, tape la botella del mismo y colóquela a una distancia segura del equipo.
- ⚠ Usted debe proceder con cuidado cuando opere su equipo. Estará caliente mientras esté en uso y nunca deberá dejarse desatendido.
- ⚠ No retire las cenizas hasta tanto las brasas se hayan quemado del todo y estén completamente apagadas y el equipo esté frío.
- ⚠ Abra la puerta y esparza las brasas para lograr separar las cenizas de las mismas, y sobre estas brasas vivas, coloque los nuevos leños.
- ⚠ No desechar brasas calientes donde podrían pisarse o representar un riesgo de fuego.
- ⚠ No desechar cenizas o brasas antes de que estén totalmente apagadas.

INSTRUCCIONES PARA UN CORRECTO FUNCIONAMIENTO

Primer encendido

Es normal que en la primera puesta en marcha usted perciba humo y olor a resina por algunas horas, consecuencia de la pintura de alta temperatura. La misma sale de fábrica pre curada y con el primer encendido se completa la fase. Es aconsejable abrir ventanas y ventilar el ambiente por algunas horas.

Coloque bollos de papel en el centro de la caja de fuego. Ni bien comiencen a andar estos leños proceda a cerrar la puerta dejando el controlador de aire en la misma posición hasta que el calefactor entre en régimen (aproximadamente de 2 a 3 horas).

El calefactor irá alcanzando la temperatura de operación y buen tiraje. Ajuste el controlador a su gusto gradualmente, entre max o min. Tener una buena base armada de brasas encendidas en el fondo de la caja de fuego, bien separadas de las cenizas; cargar el calefactor con leña seca y abundante. Ajustar el controlador en la posición mínimo, es el secreto de una buena y prolongada combustión. Para manejar su calefactor a gusto, se requiere un poco de tiempo para familiarizarse con su funcionamiento.

No debe esperar una reacción inmediata del fuego, los combustibles sólidos, como la leña, reaccionan lento. El calefactor incluye una manija para abrir y cerrar la puerta, debe usar esta manija ya que las superficies del calefactor pueden estar muy calientes.

Alimentación

Nunca debe abrir la puerta mientras el fuego sea elevado o muy vivo. Espere que baje la llama para recargarlo. Abra la puerta y esparza las brasas para lograr separar las cenizas de las mismas, y sobre estas brasas vivas, coloque los nuevos leños.

Durante los primeros minutos gradúe la entrada de aire al máximo, hasta que las llamas de los leños disminuyan considerablemente y sean capaces de mantener una combustión estable y constante. Luego gradúe la entrada de aire en la posición deseada.

Para lograr un buen rendimiento del equipo deberá hacerse grandes cargas de leña y regular la cantidad de calor con el regulador de entrada de aire. Luego de un periodo largo o una combustión prolongada reavive el fuego removiendo las brasas y separando las cenizas y agregue nuevos leños.

Limpieza

Cuando el nivel de ceniza sea abundante, 2 cm por debajo del borde del marco inferior de la puerta, considere removerlas.

Separe los troncos de leños buenos y brasas de estas cenizas, llevándolos hacia el fondo de la caja de fuego. Es aconsejable, para proteger el fondo de la caja de fuego, dejar una capa de cenizas de por lo menos 5mm. Limpiar el calefactor solamente cuando esté apagado y frío y las brasas se encuentran totalmente extinguidas.

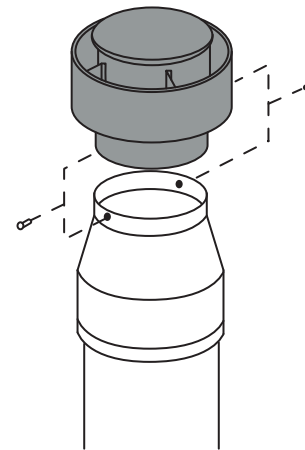
La combustión de leña produce ácido que en contacto con la humedad forman creosota (hollín), la cual se acumula en el conducto, impidiendo así un correcto funcionamiento. Para la limpieza de dicho conducto, recomendamos la aplicación de nuestro polvo deshollinador, el cual realiza una auto limpieza en pleno funcionamiento del calefactor. Para una correcta limpieza aplicar una dosis cada veinte días de uso.

INSTRUCCIONES PARA LA LIMPIEZA DEL CONDUCTO

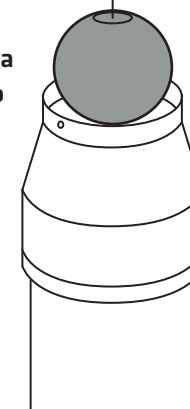
Limpieza de los conductos

La frecuencia de limpieza de los conductos depende de muchas variables (tiempo de uso del calefactor, tipo de leña que se utiliza, porcentaje de humedad de la leña, forma de la instalación, etc). ÑUKE recomienda la utilización del deshollinador ÑUKE, el cual cumple la función de alargar estas frecuencias de limpieza.

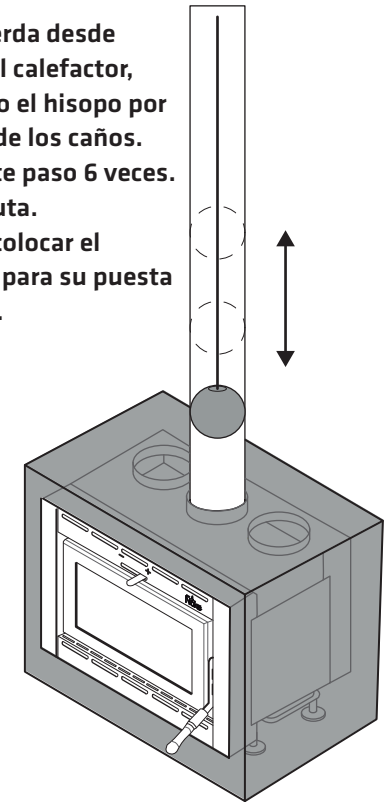
- 1 Una vez retirados los tornillos de fijación, saque el sombrero.



- 2 Deslizar la bola desde el extremo superior de la chimenea hasta que aparezca dentro del calefactor. Desmontar el templador (proceso inverso)




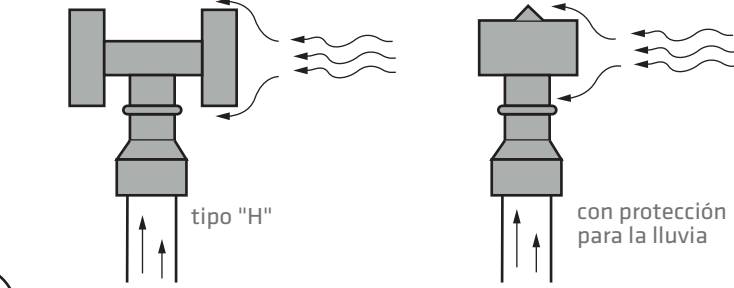
- 3 Tirar la cuerda desde adentro del calefactor, arrastrando el hisopo por el interior de los caños. Repetir este paso 6 veces. No use viruta. No olvide colocar el templador para su puesta en marcha.




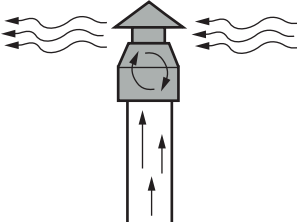
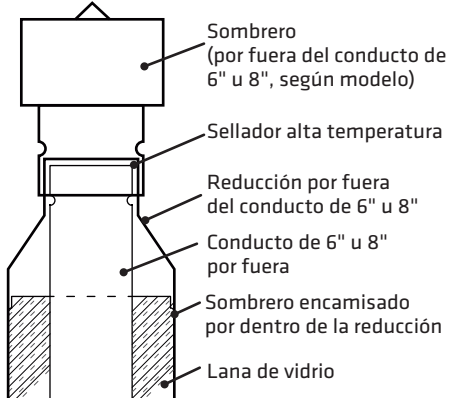
INSTALACIÓN EXTERIOR


Instalación de sombrero


La instalación de los conductos de salida de gases, deberá finalizar con un sombrero "ARO" o un sombrero "H".
Los sombreros tipo "H" son recomendados para zonas de mucho viento.

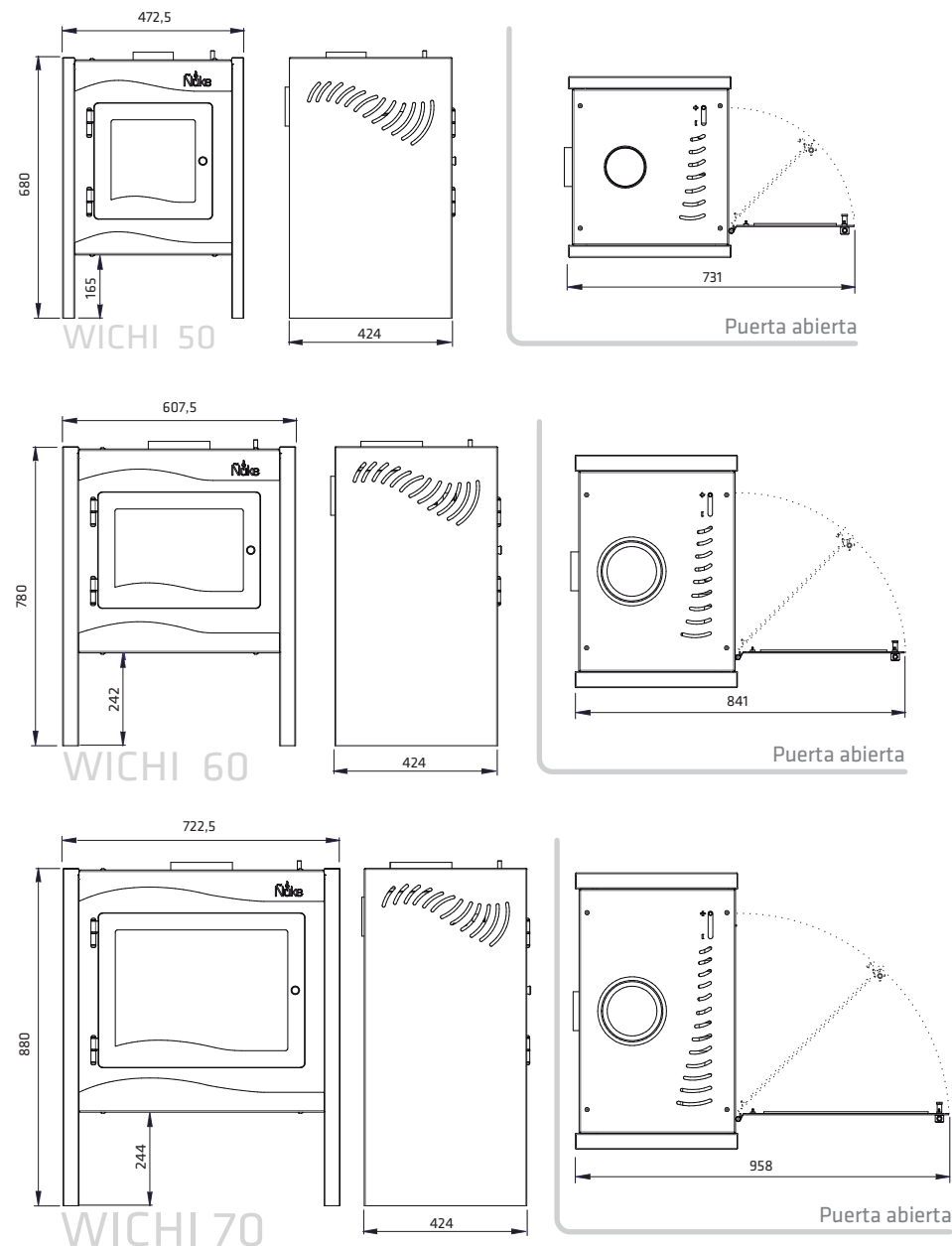


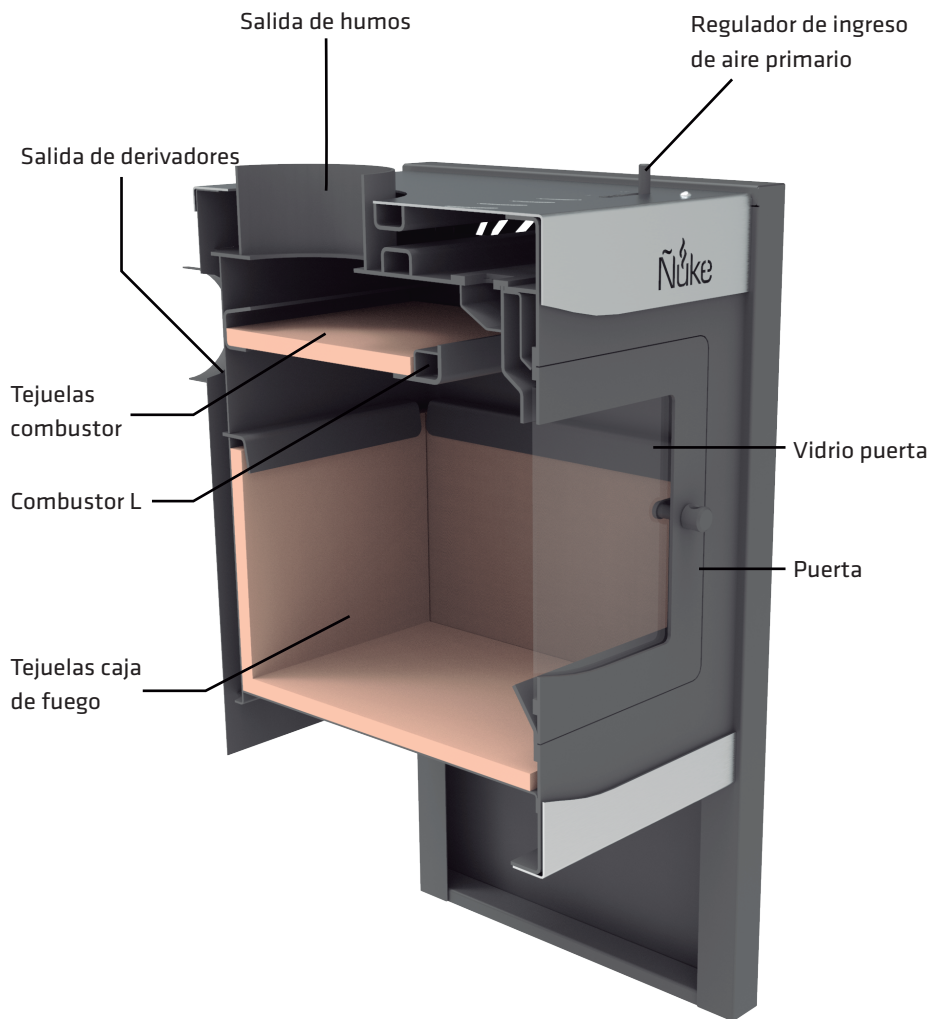

El sombrero que se aconseja es del tipo "H" o aro. Los sombreros convencionales no son recomendables ya que no frenan adecuadamente los vientos fuertes lo que puede producir un tiraje inverso generando el ingreso de humo/gases dentro del ambiente y agua en el equipo.


El sombrero, la reducción y el extremo superior del conducto se deben atornillar entre sí. La reducción juega libremente respecto del encamisado para permitir la dilatación térmica. Esta unión no debe atornillarse.

Al utilizar su equipo Ñuke, tenga en cuenta las siguientes dimensiones:





Modelo WICHI 60 como referencia

ARMADO COMBUSTOR

Aplicable a los tres modelos

